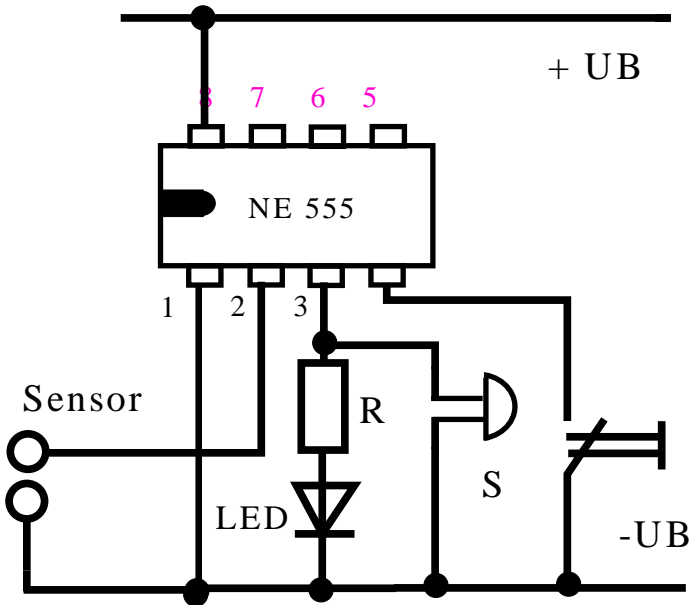
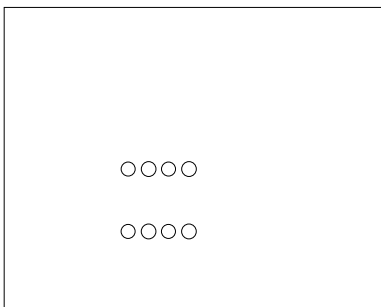


Die Schaltung



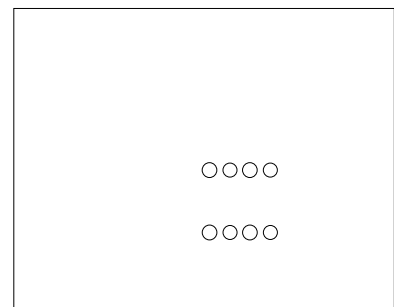
Die Stückliste

Das Platinenlayout



Maßstab 1:1

Bestückungsseite



Aufgabenstellung:

1. Erstelle anhand der Schaltung eine Stückliste.
2. Fertige ein Platinenlayout und einen Bestückungsplan.
3. Fertige ein passendes Gehäuse zu der Schaltung.