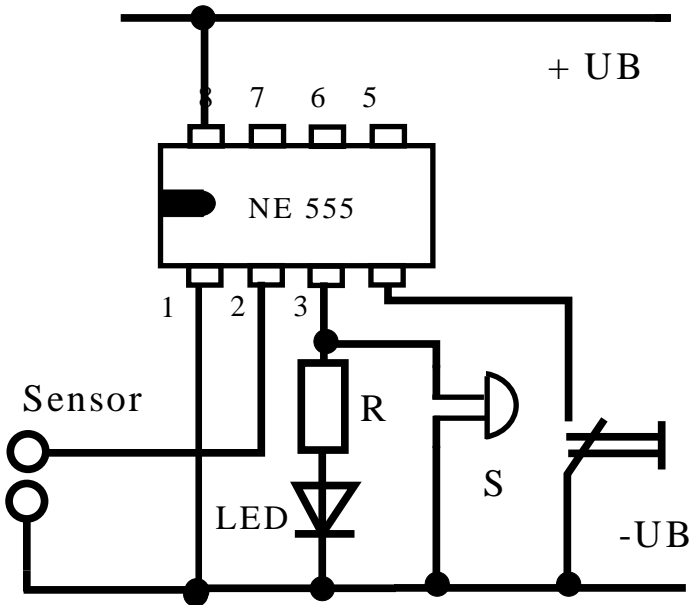


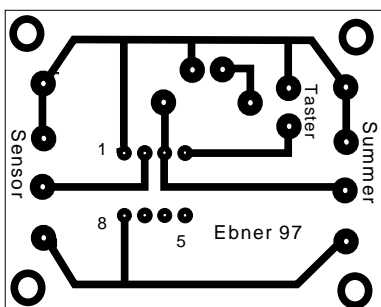
Die Schaltung



Die Stückliste

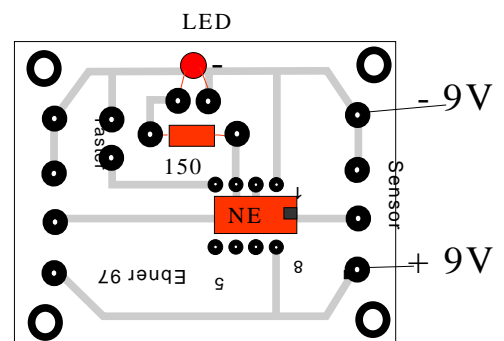
- 1 IC - Fassung 8-polig
- 1 IC NE 555
- 1 Widerstand 150 Ohm
- 1 LED 5mm (rot)
- 1 Taster ein
- 1 Batterieclip 9V
- 1 Blockbatterie 9V
- 1 Summer
- 1 Platine 50x30 mm
fotobeschichtet
- 2 Buchsen 4 mm
- 2 Banenstecker 4 mm

Das Platinenlayout



Maßstab 1:1

Bestückungsseite



Aufgabenstellung:

1. Erstelle anhand der Schaltung eine Stückliste.
2. Fertige ein Platinenlayout und einen Bestückungsplan.
3. Fertige ein passendes Gehäuse zu der Schaltung.