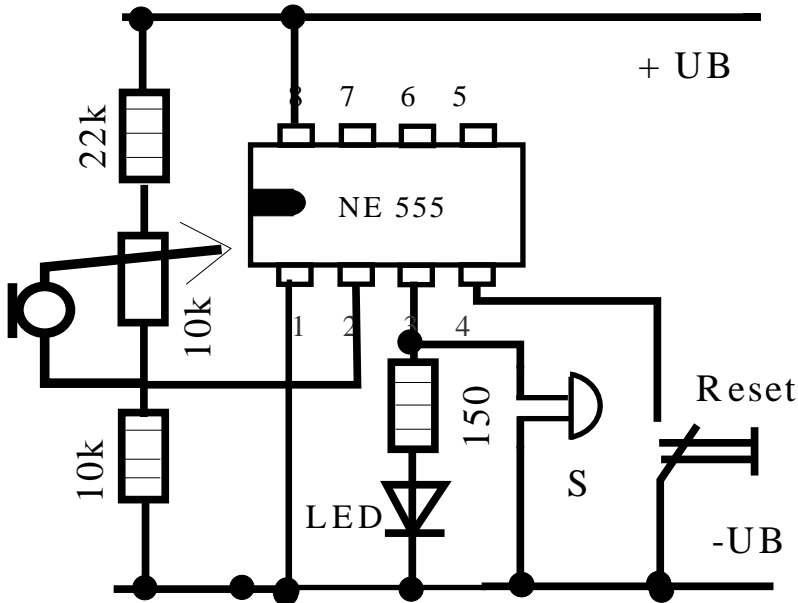


Die Schaltung



Die Stückliste

Das Platinenlayout

○○○○
○○○○

Maßstab 1:1

Bestückungsseite

○○○○
○○○○

Aufgabenstellung:

1. Erstelle anhand der Schaltung eine Stückliste.
2. Fertige ein Platinenlayout und einen Bestückungsplan.
3. Fertige ein passendes Gehäuse zu der Schaltung.