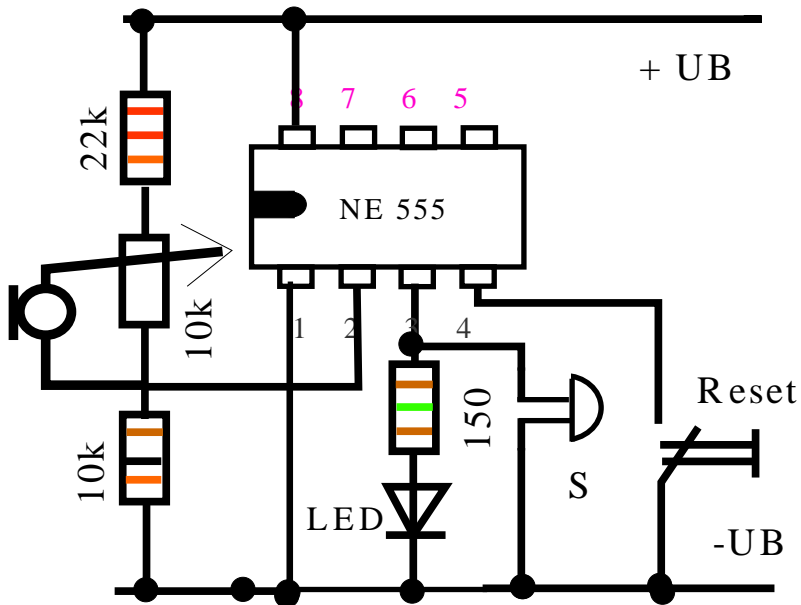


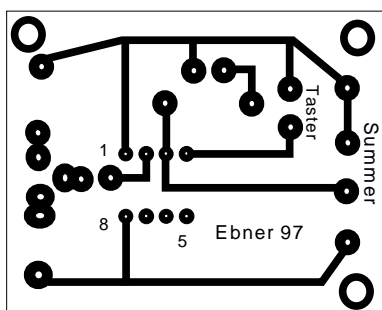
Die Schaltung



Die Stückliste

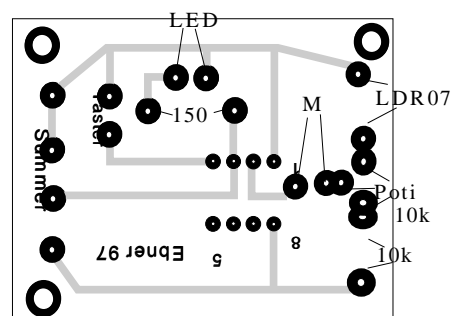
- 1 IC NE555
- 1 IC-Fassung N-Dil 8-polig
- 1 Widerstand 10 k
- 1 Widerstand 150
- 1 Widerstand 22 k
- 1 Poti 10 k stehend
- 1 Summer
- 1 Taster ein (Reset)
- 1 Mikro/Lautsprecher
- 1 Batterieclip 9V
- 1 Blockbatterie 9V
- 1 Platine 40x50 mm

Das Platinenlayout



Maßstab 1:1

Bestückungsseite



Aufgabenstellung:

1. Erstelle anhand der Schaltung eine Stückliste.
2. Fertige ein Platinenlayout und einen Bestückungsplan.
3. Fertige ein passendes Gehäuse zu der Schaltung.