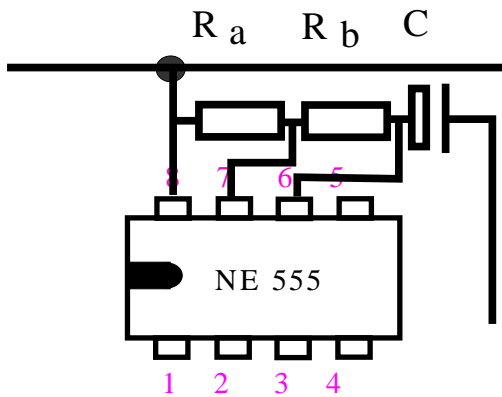
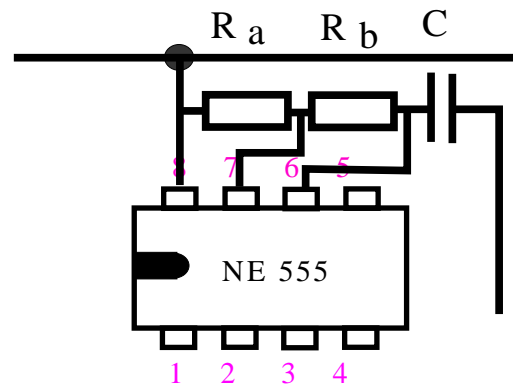


Blinkschaltung



Tongenerator



Bestimmend für Taktfrequenz sind die Bauteile . _____

Bei Frequenzen < 20 Hz

ist C _____. Je _____ der

Elko ist, desto _____

blinkt die Schaltung.

Bei Frequenzen > 100 Hz verwendet man für C einen _____.

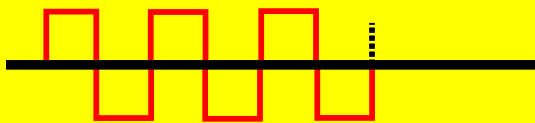
An _____

PIN 3 kommt ein _____

oder eine _____

gegen Masse.

Schließt man zwischen PIN 3 und Masse einen Oszillografen an, stellt man fest: Die erzeugten Frequenzen haben eine . _____



Die Pause zwischen zwei Impulsen ist vom _____ abhängig

Formelsammlung zur Berechnung der Schaltung:

Periodendauer / Takt: $T = t_i + t_p$ t_i = Impulsdauer; t_p = Impulspause

Impulsdauer: $t_i = 0,7 * C * (R_a + R_b)$

Impulspause: $t_p = 0,7 * C * R_b$

Periodendauer: $T = 0,7 * C * (R_a + 2R_b)$

Frequenz: $f = \frac{1}{T}$ $f = \frac{1}{0,7 * C * (R_a + 2R_b)}$

$$C = \frac{1}{0,7 * f * (R_a + R_b)}$$

$$R_a = \frac{1}{0,7 * f * C} - 2 R_b$$