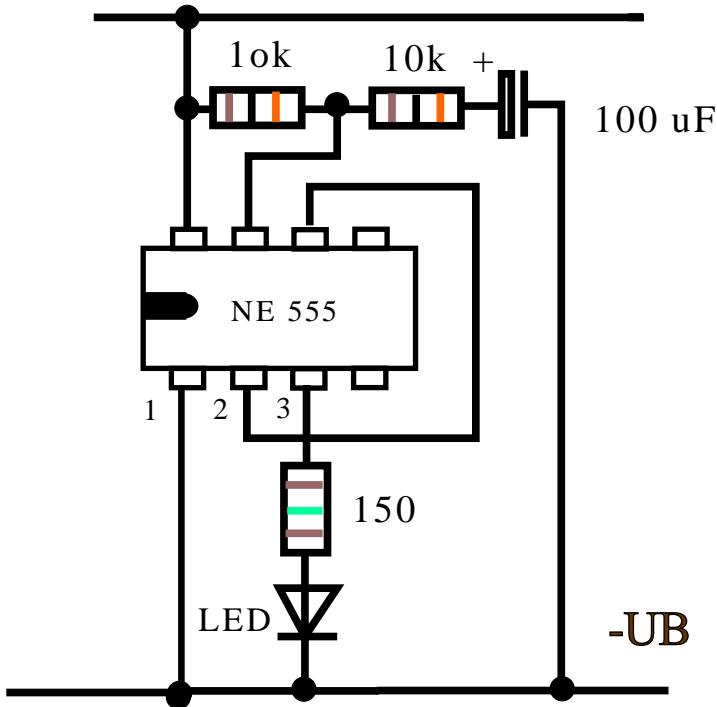


## Die Schaltung



## Die Stückliste

---

---

---

---

---

---

---

---

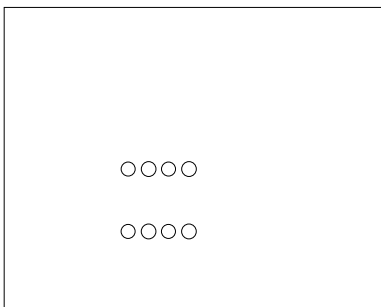
---

---

---

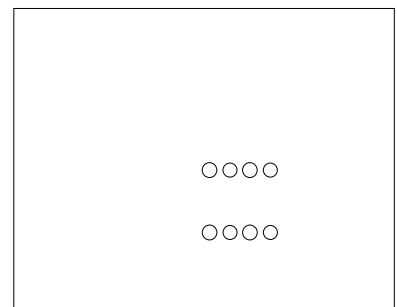
---

## Das Platinenlayout



Maßstab 1:1

## Bestückungsseite



### Aufgabenstellung:

1. Erstelle anhand der Schaltung eine Stückliste.
2. Fertige ein Platinenlayout und einen Bestückungsplan.
3. Verändere die Bauteile so, daß sich die Blinkfrequenz ändert.