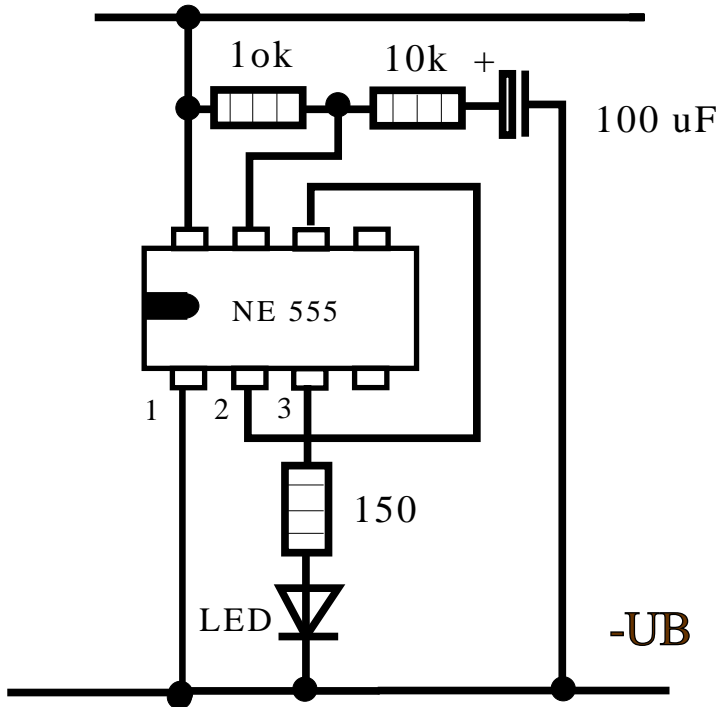


## Die Schaltung



## Die Stückliste

---

---

---

---

---

---

---

---

---

---

---

---

## Das Platinenlayout

○○○○  
○○○○

Maßstab 1:1

## Bestückungsseite

○○○○  
○○○○

### Aufgabenstellung:

1. Erstelle anhand der Schaltung eine Stückliste.
2. Fertige ein Platinenlayout und einen Bestückungsplan.
3. Verändere die Bauteile so, daß sich die Blinkfrequenz ändert.