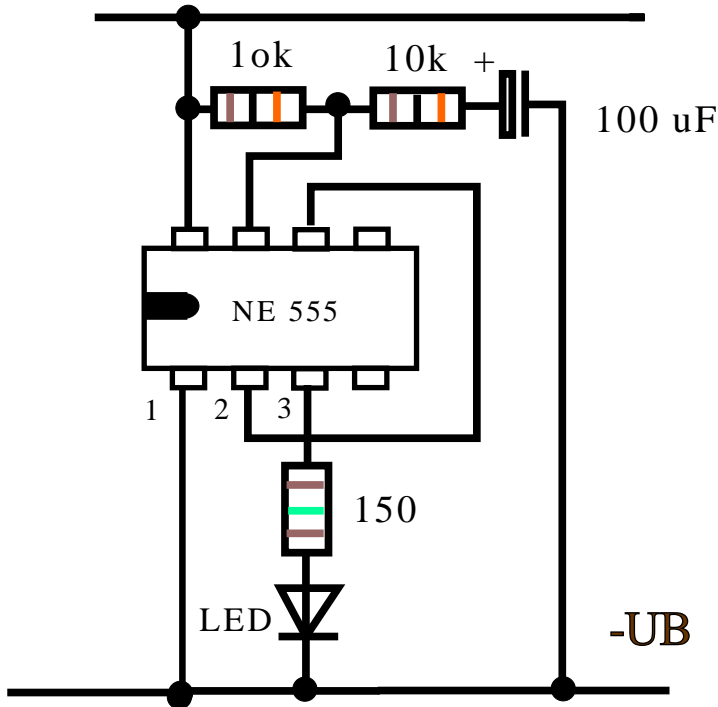


Die Schaltung

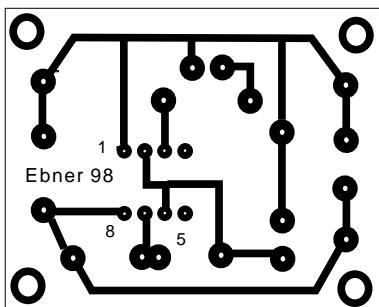


Die Stückliste

- 1 IC - Fassung 8-polig
- 1 IC NE 555
- 1 Widerstand 150 Ohm
- 1 LED 5mm (rot)
- 2 Widerstände 10 k
- 1 Elko 100 uF 12V
- 1 Batterieclip 9V
- 1 Blockbatterie 9V

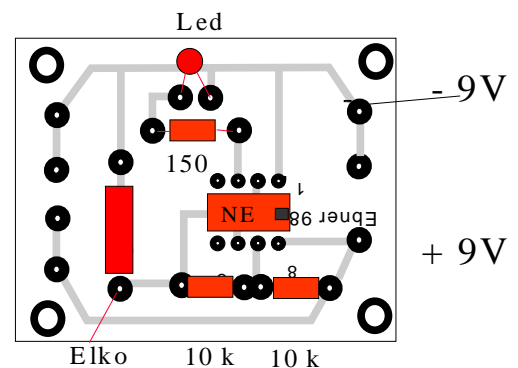
- 1 Platine 50x30 mm
fotobeschichtet

Das Platinenlayout



Maßstab 1:1

Bestückungsseite



Aufgabenstellung:

1. Erstelle anhand der Schaltung eine Stückliste.
2. Fertige ein Platinenlayout und einen Bestückungsplan.
3. Verändere die Bauteile so, daß sich die Blinkfrequenz ändert.