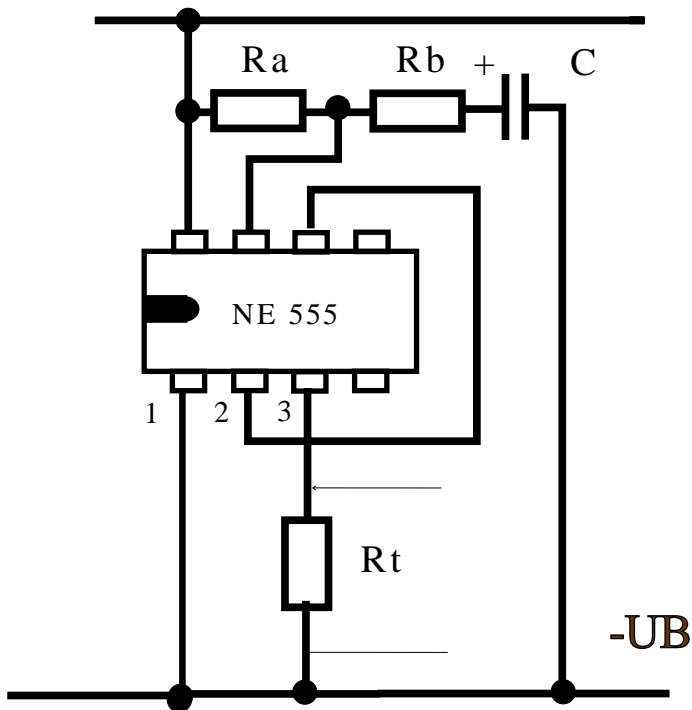


## Die Schaltung



## Die Stückliste

Ra, Rb, C sind taktbestimmende Bauteile.

Parallel zu Rt schließt man ein Oszilloskop an, mit dem die Impulsfrequenz gemessen und gezeigt werden kann.

Ra liegt im Bereich von 10k - 47 k.

C liegt zwischen 500uF und 500nF.

Rt hat c.a. 100-300 Ohm.

## Messreihe

Ra							
Rb							
C							
f							

## Impulsformen