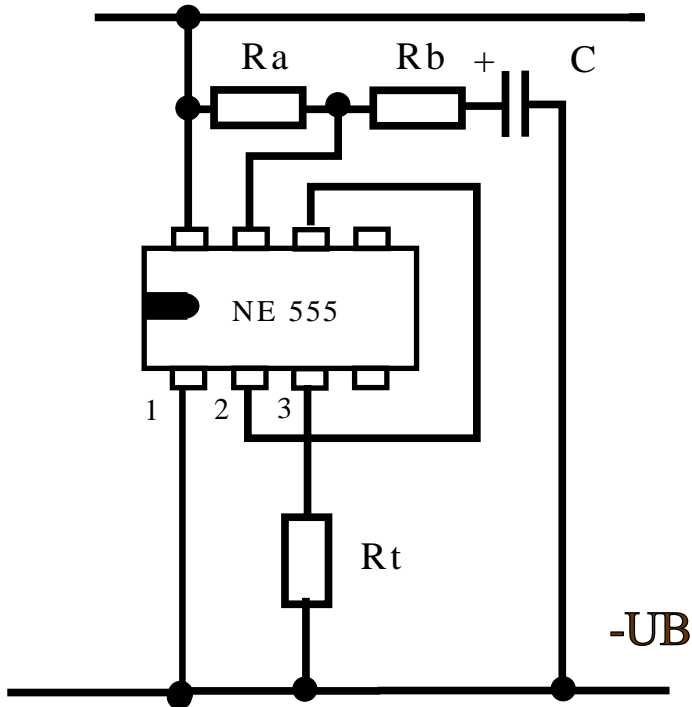


Die Schaltung



Die Stückliste

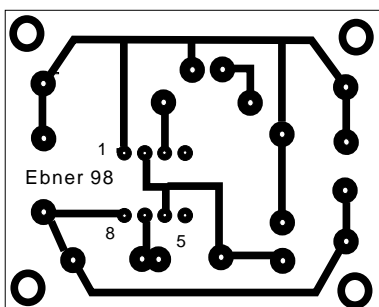
Ra, Rb, C sind taktbestimmende Bauteile.

Parallel zu Rt schließt man ein Oszilloskop an, mit dem die Impulsfrequenz gemessen und gezeigt werden kann.

Ra liegt im Bereich von 10k - 47 k.

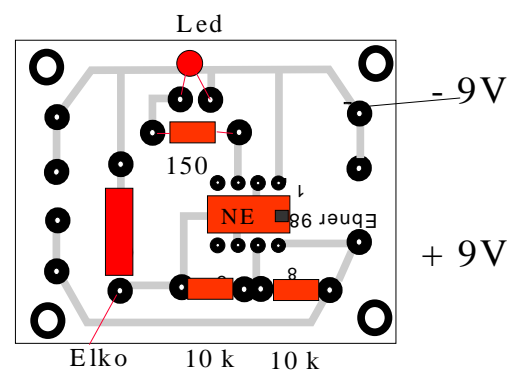
C liegt zwischen 500uF und 500nF.

Das Platinenlayout



Maßstab 1:1

Bestückungsseite



Aufgabenstellung:

1. Erstelle anhand der Schaltung eine Stückliste.
2. Fertige ein Platinenlayout und einen Bestückungsplan.
3. Verändere die Bauteile so, dass sich die Taktfrequenz ändert.