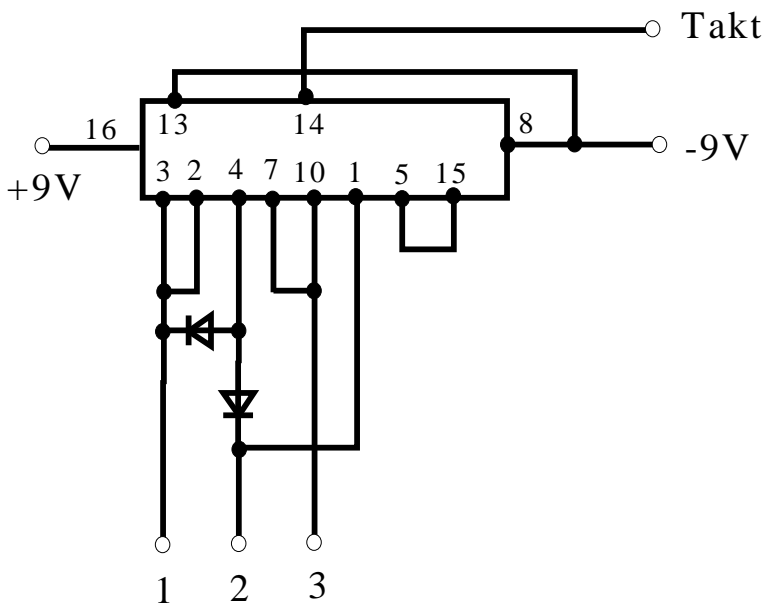


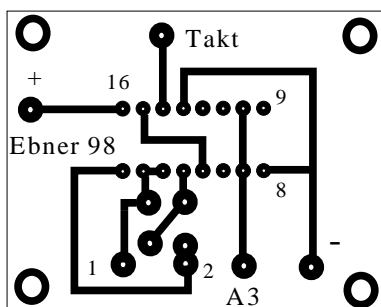
Die Schaltung



Die Stückliste

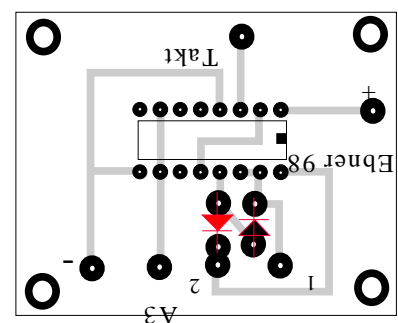
- 1 IC Fassung 16 polig
- 1 IC 4017
- 2 Dioden 1N4148
- 1 Platine 40x 50 mm
- 6 Lötnägel 1 mm

Das Platinenlayout



Maßstab 1:1

Bestückungsseite



Hinweis:

Die Dioden verhindern, dass alle LED zur selben Zeit leuchten. Es empfiehlt sich, die Schaltung zuerst auf Lochrasterplatine aufzubauen.