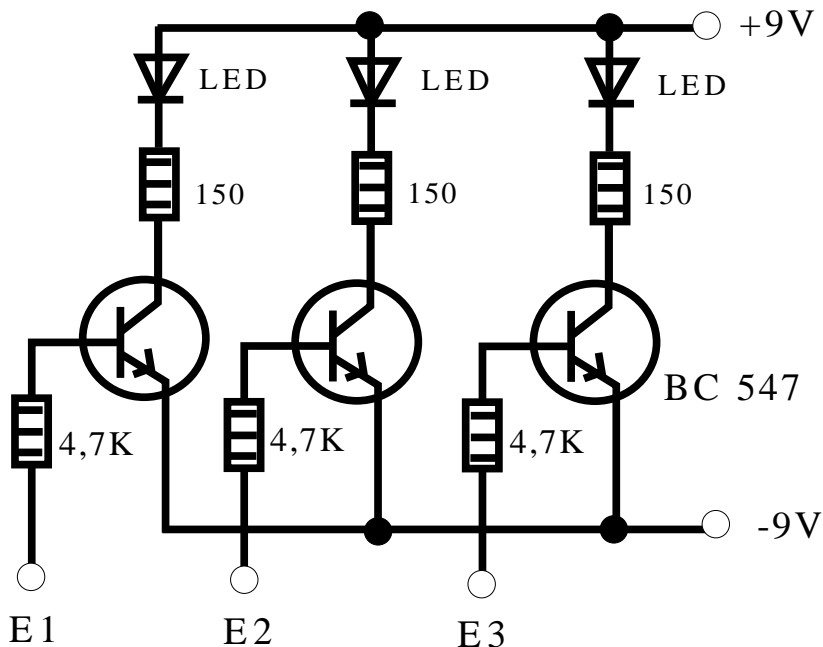


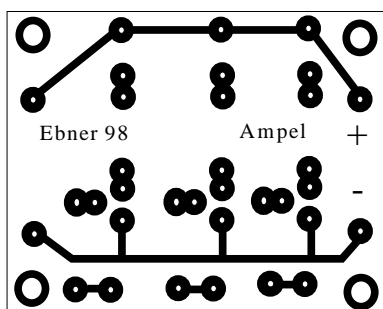
Die Schaltung



Die Stückliste

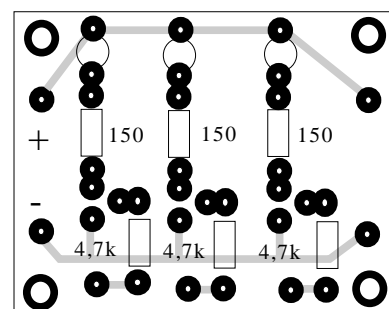
- 3 Transistoren BC 547
- 3 LED rot, gelb, grün
- 3 Widerstände 150 Ohm
- 3 Widerstände 4,7 k
- 1 Platine 40x 50 mm
- 6 Lötnägel 1 mm

Das Platinenlayout



Maßstab 1:1

Bestückungsseite



Hinweis:

Anstelle des BC 547 kann jeder beliebige NPN- Transistor verwendet werden. An E1 .. E3 kann auch ein PC angeschlossen werden, um eine computergesteuerte Ampel zu programmieren.