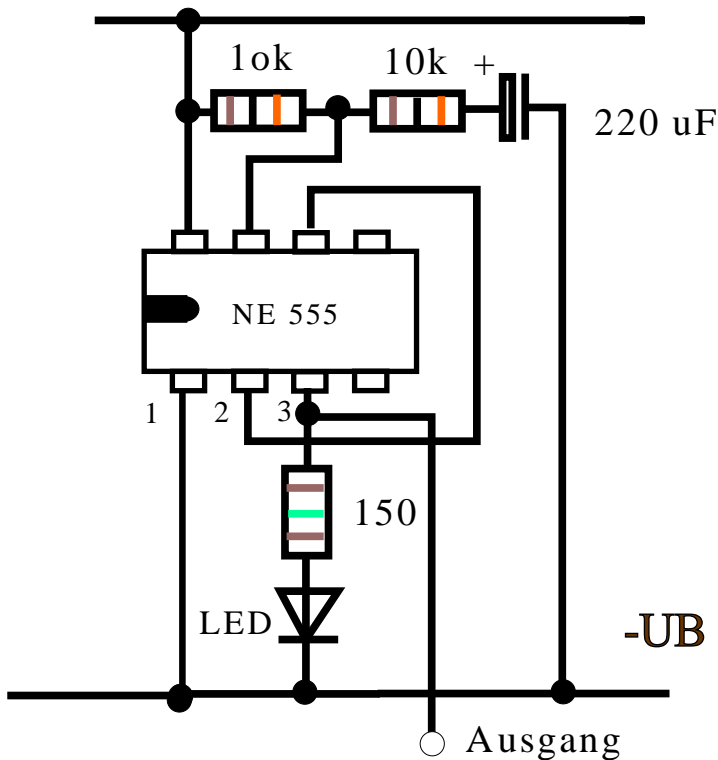


Die Schaltung

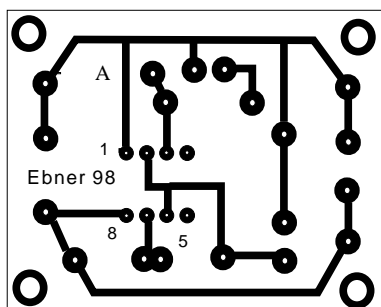


Die Stückliste

- 1 IC - Fassung 8-polig
- 1 IC NE 555
- 1 Widerstand 150 Ohm
- 1 LED 5mm (rot)
- 2 Widerstände 10 k
- 1 Elko 220 uF 12V
- 1 Batterieclip 9V
- 1 Blockbatterie 9V

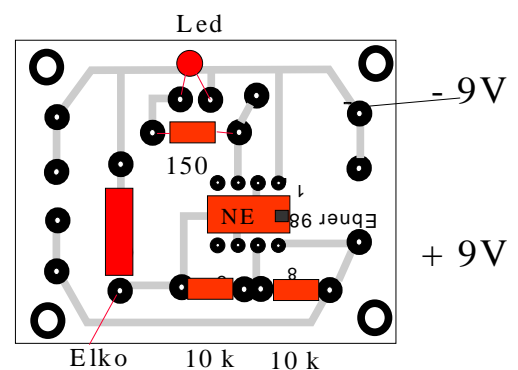
- 1 Platine 50x30 mm
fotobeschichtet

Das Platinenlayout



Maßstab 1:1

Bestückungsseite



Hinweis:

Der Takt wird direkt an PIN 3 des NE 555 abgenommen. Die LED zeigt die Blink/Taktfrequenz an und dient zur Funktionskontrolle.